



第3弾

# おりがみのうでどけい

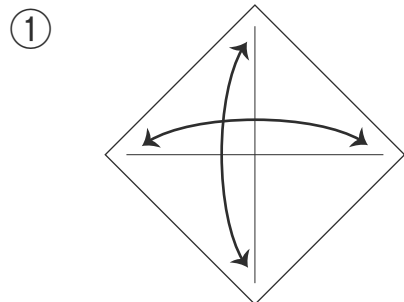
※おりかたは第1弾と同じです



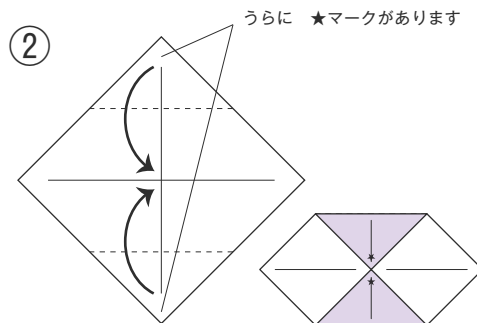
むずかしさ ★★★

ようい  
用意するもの

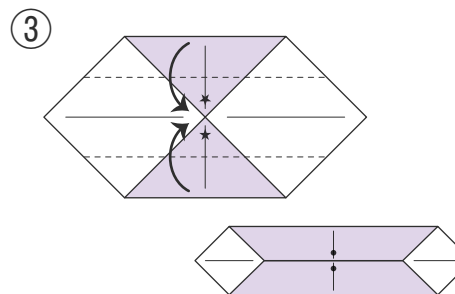
- ・はさみ
- ・セロハンテープ
- ・輪ゴムわ（輪ゴムわがなくてもつく作れます）



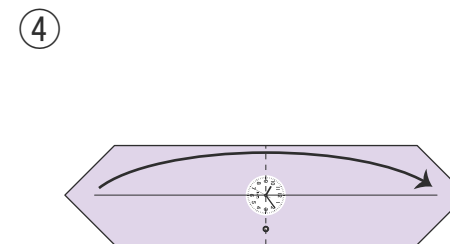
じょうげ さゆう はんぶん  
上下と左右 半分におって  
おりすじをつける。



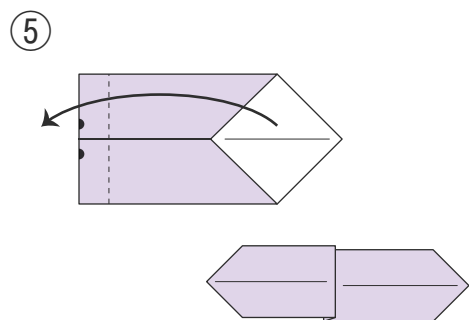
ちゅうしん あ  
中心に合わせておる。  
★のマークをそろえる。



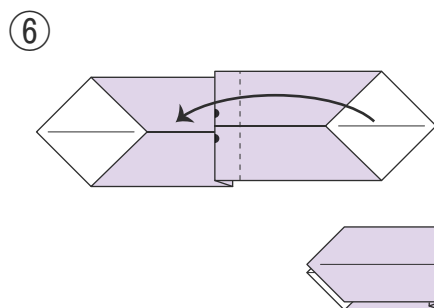
いちど はんぶん  
もう一度 半分におる。  
●のマークをそろえる。



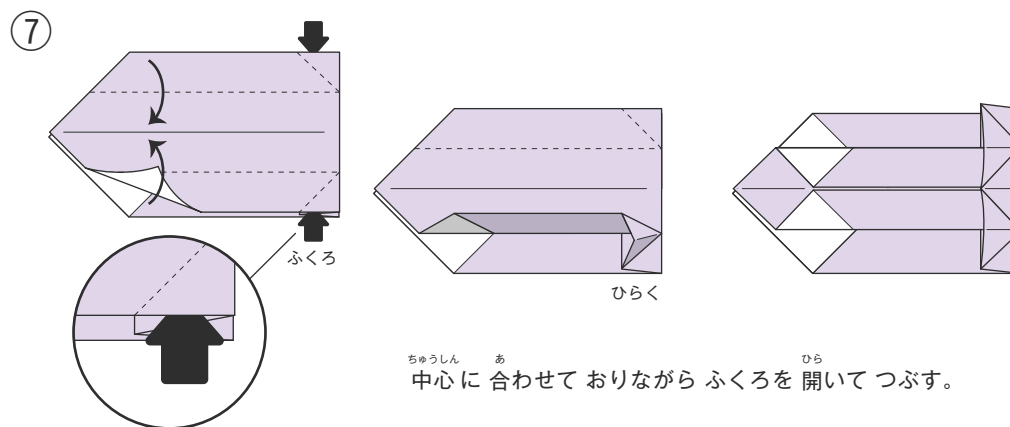
がえ はんぶん  
うら返して 半分におる。



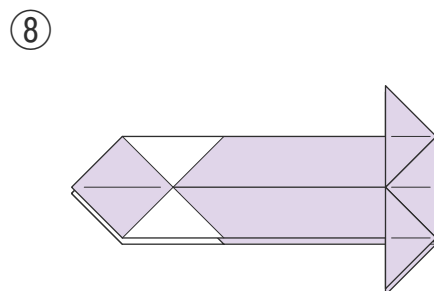
てんせん あ  
点線に わせておる。



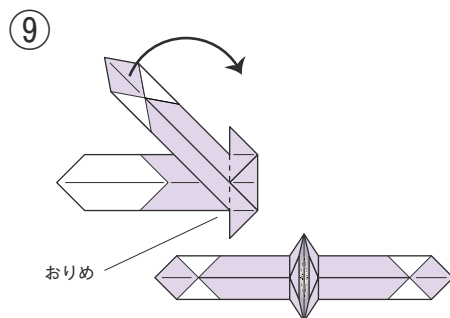
がえ おな  
うら返して 同様に  
てんせん も  
点線に沿っておる。



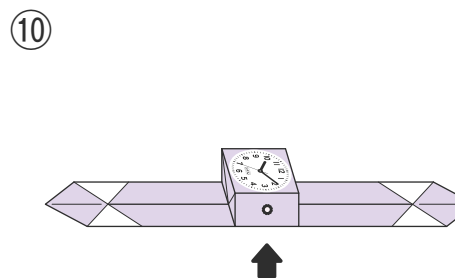
ちゅうしん あ  
中心に合わせて おりながら ふくろを 開いて つぶす。



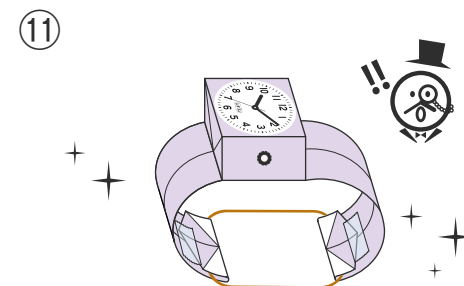
がえ おな  
うら返して 同様に おる。



おりめ  
おりめをつける。  
がえ おな  
うら返して 同様に おりめをつける。

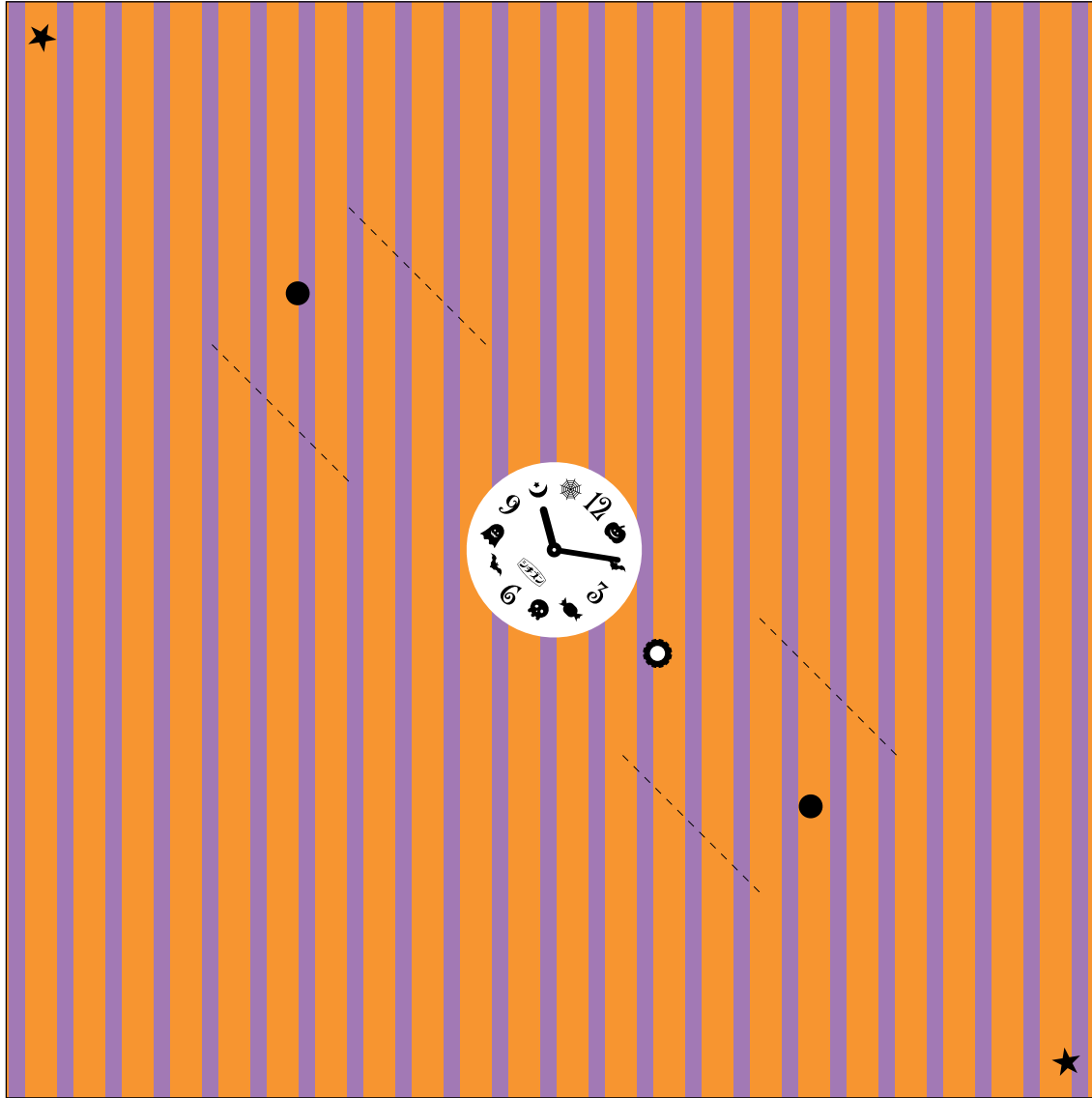


とけい ぶぶん した  
時計の 部分を 下から おして ふくらませ  
かたを 整える。



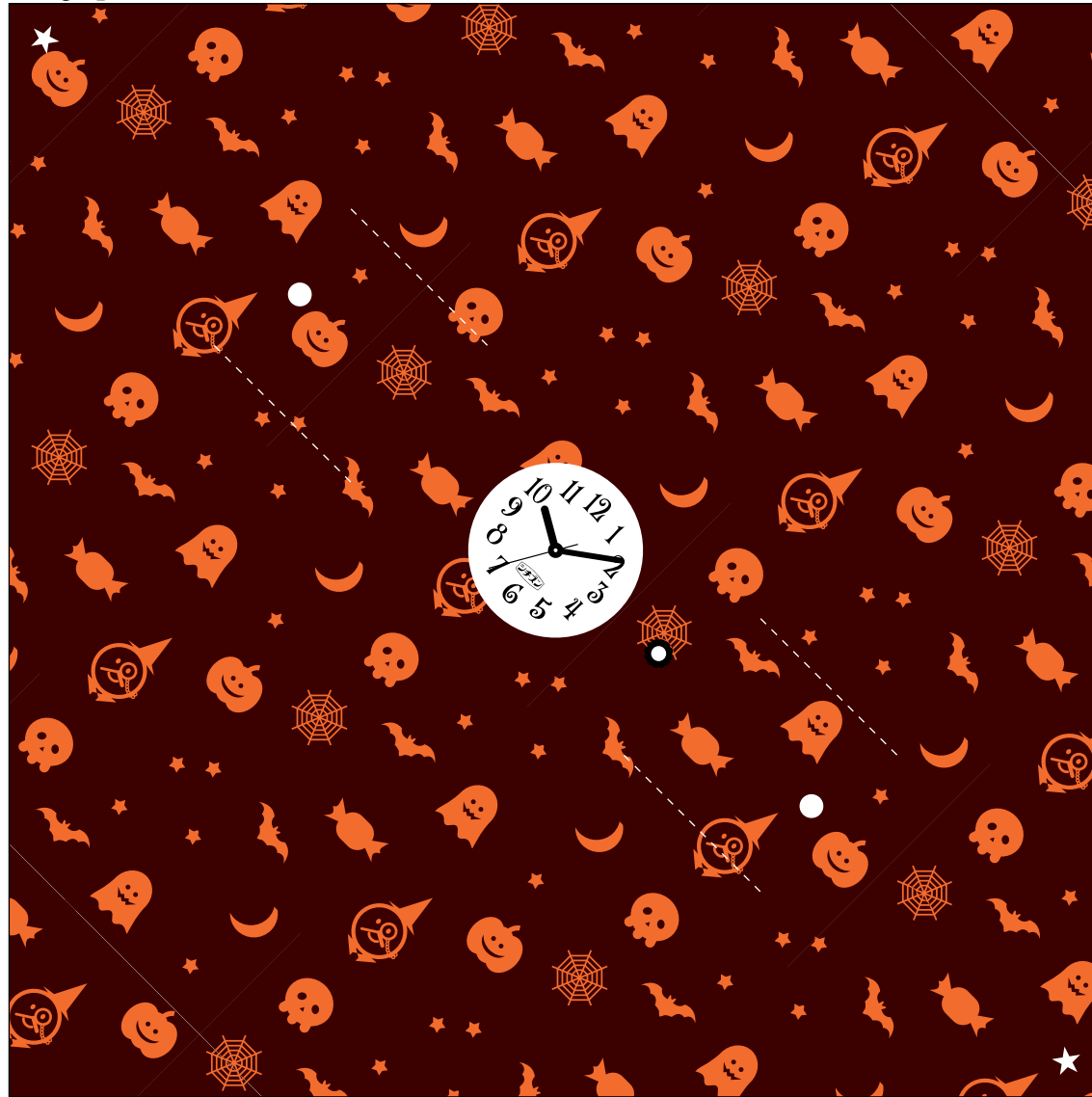
わ  
輪にして テープで 止めたら 完成!  
とお  
輪ゴムを通すとうでにつけやすくなります。

✂ わくを<sup>き</sup>切りとってね



おばけのとけい

✂️ わくを<sup>き</sup>切りとってね



ハッピーハロウィン