



第2弾

※おりかたは第1弾と同じです

とけいやさんになろう！

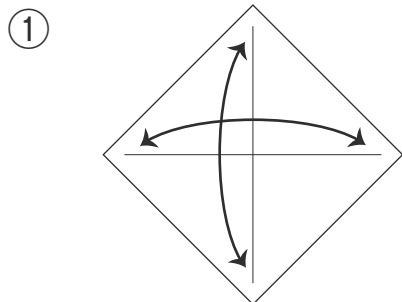
～おりがみのうでどけい～



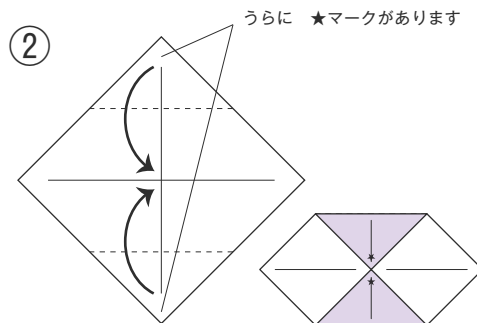
むずかしさ ★★★

よい
用意するもの

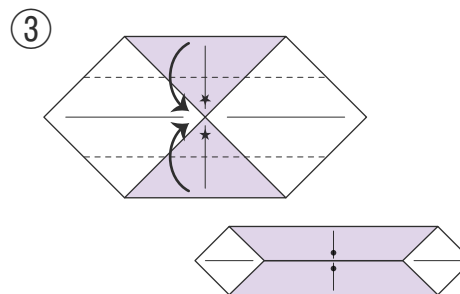
- ・はさみ
- ・セロテープ
- ・輪ゴム（輪ゴムがなくても作れます）



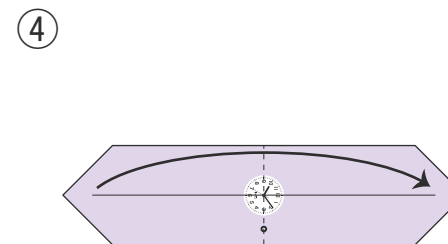
じょうげ さゆう はんぶん
上下と左右 半分におって
おりすじをつける。



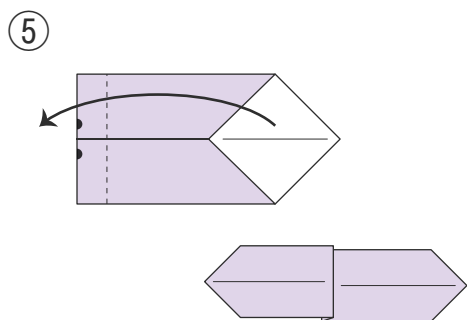
ちゅうしん あ
中心に合わせておる。
★のマークをそろえる。



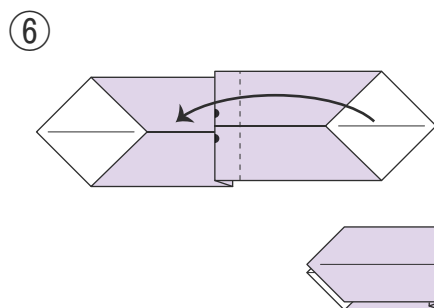
いちど はんぶん
もう一度 半分におる。
●のマークをそろえる。



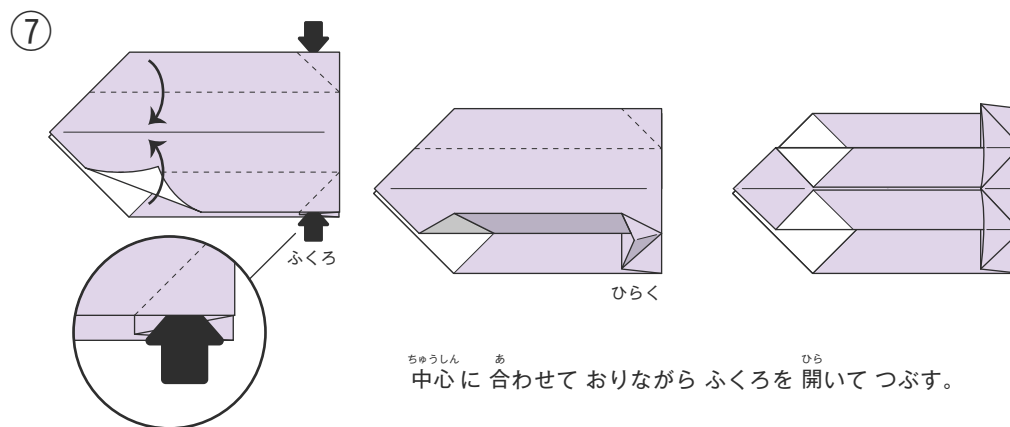
がえ はんぶん
うら返して 半分におる。



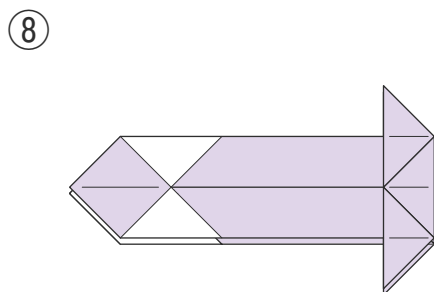
てんせん あ
点線に合わせておる。



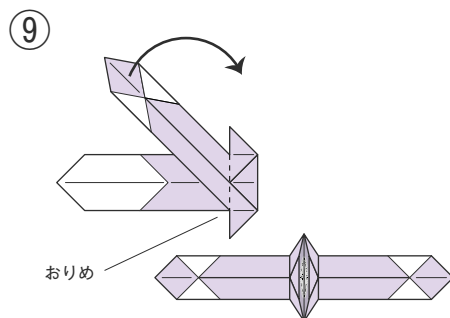
がえ おな
うら返して 同様に
てんせん も
点線に沿っておる。



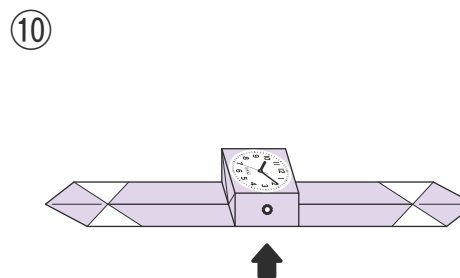
ちゅうしん あ
中心に合わせて おりながら ふくろを 開いて つぶす。



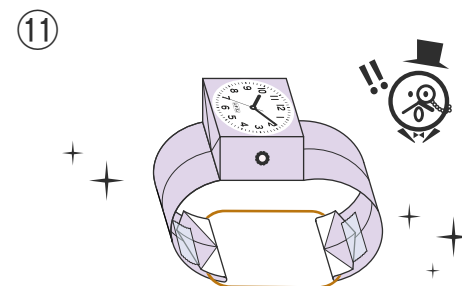
がえ おな
うら返して 同様に おる。



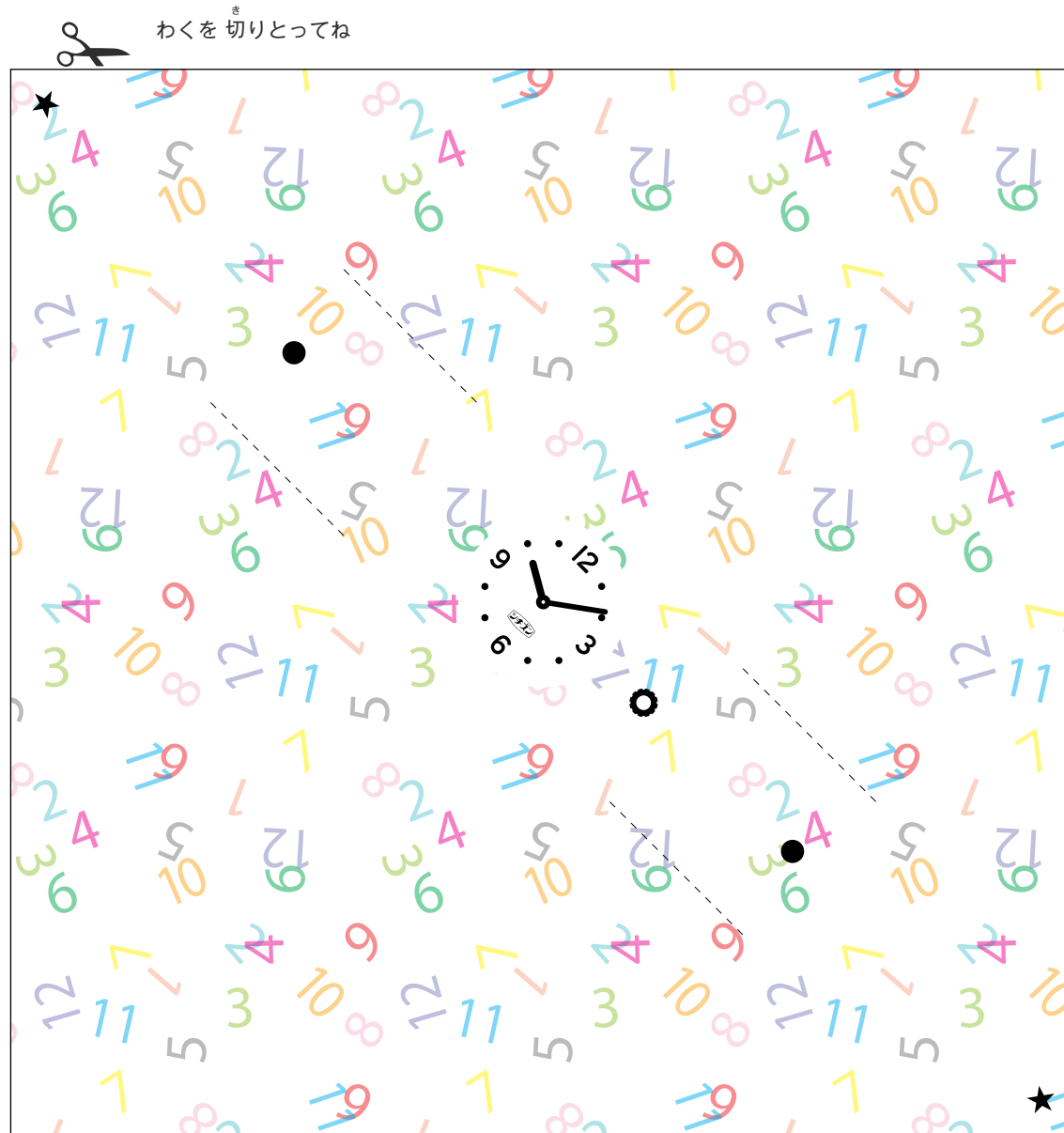
おりめ
おりめをつける。
うら返して 同様に おりめをつける。



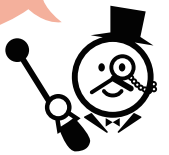
どけい ぶぶん した
時計の 部分を 下から おして ふくらませ
かたを 整える。



わ かんせい
輪にして テープで 止めたら 完成!
輪ゴムを 通すとうでにつけやすくなります。

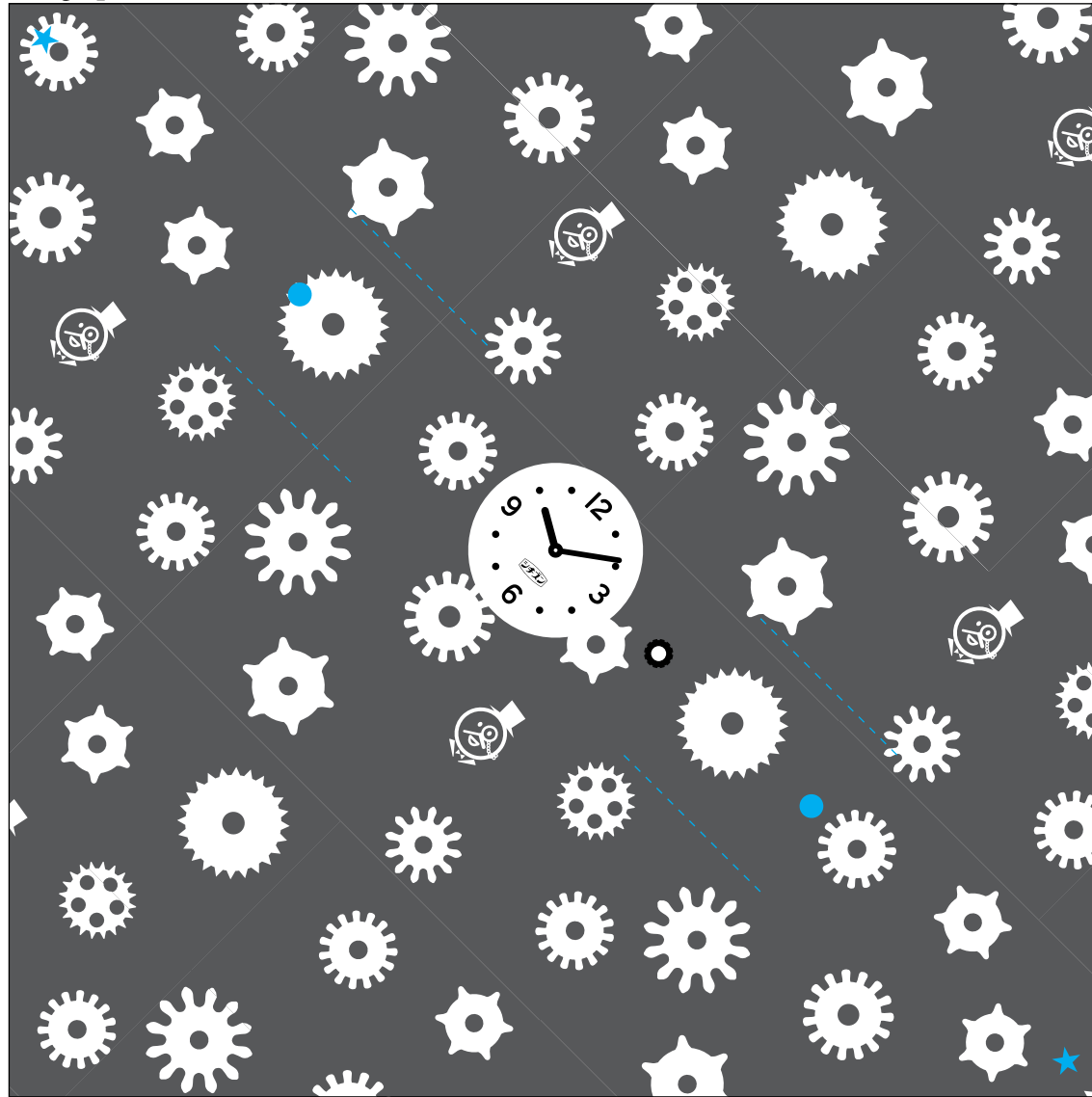


「ときじ」とは
もじばん
文字板についている
じこく すうじ
時刻をしめす数字や
きごう
記号のことだぞ！

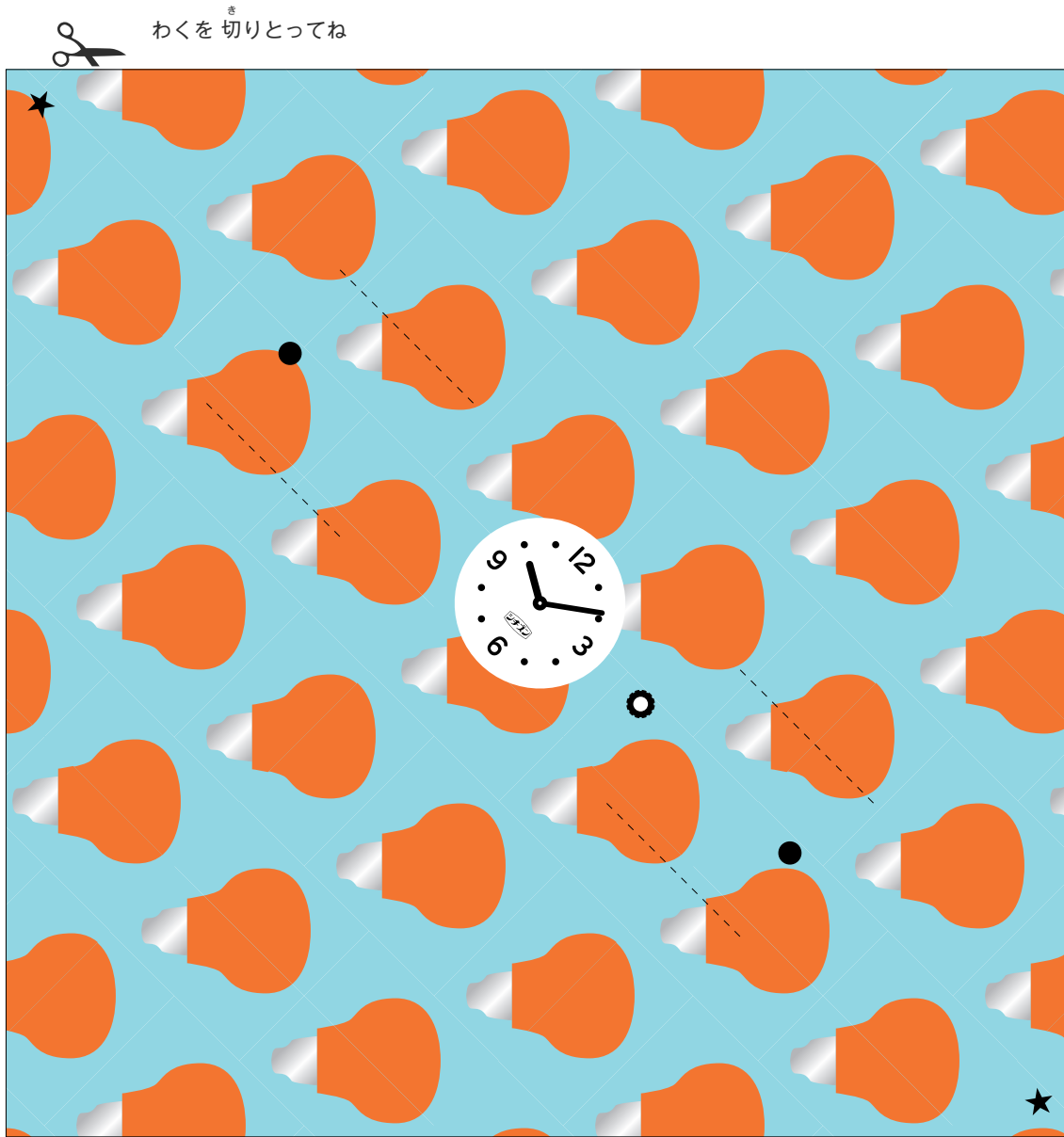


とけいはかせ

✂ わくを^き切りとってね



はぐるま

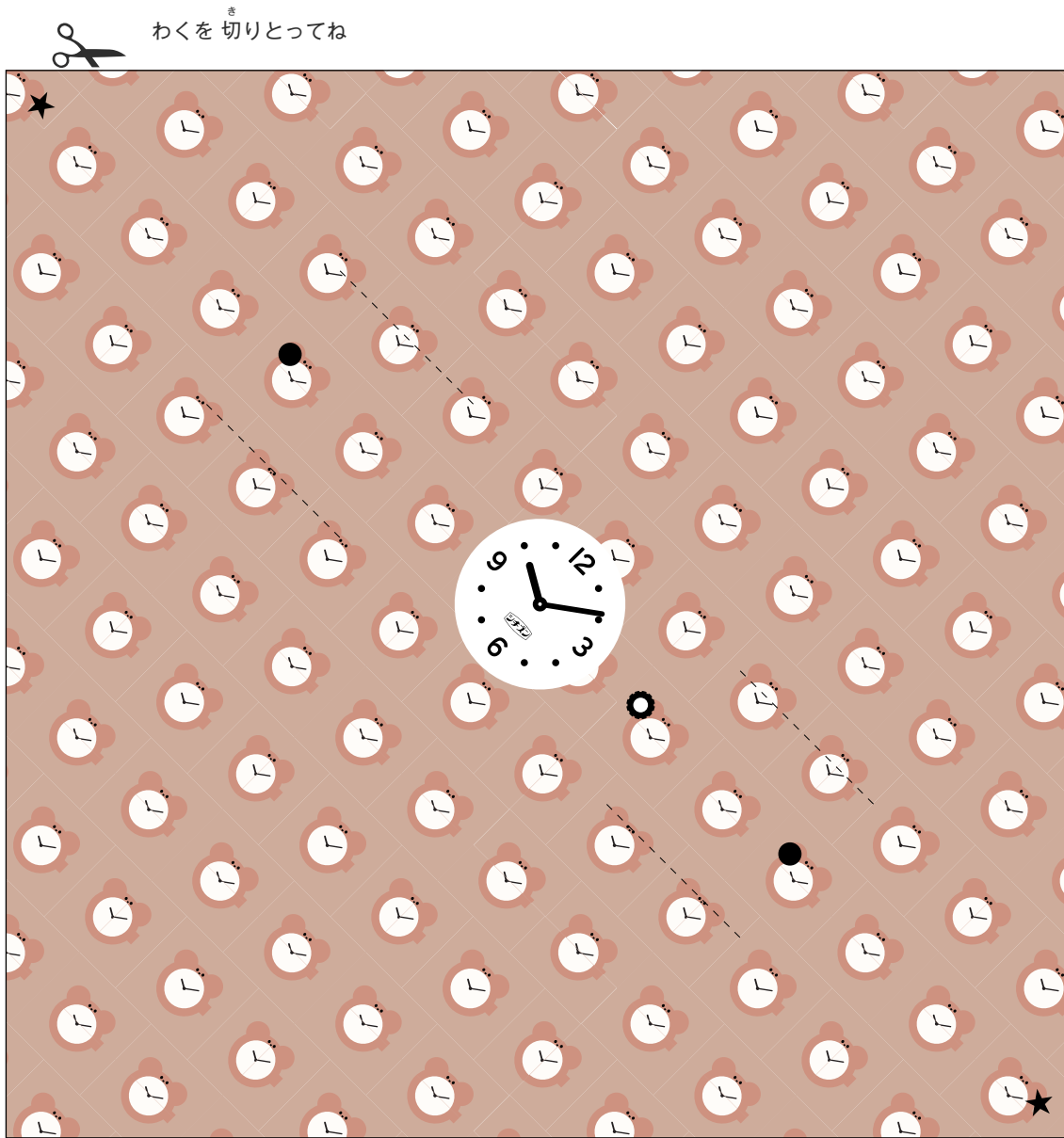


「こじあけ」とは
どけい うら
うで時計の裏ぶたを
あ とうぐ
開けるための道具だぞ！

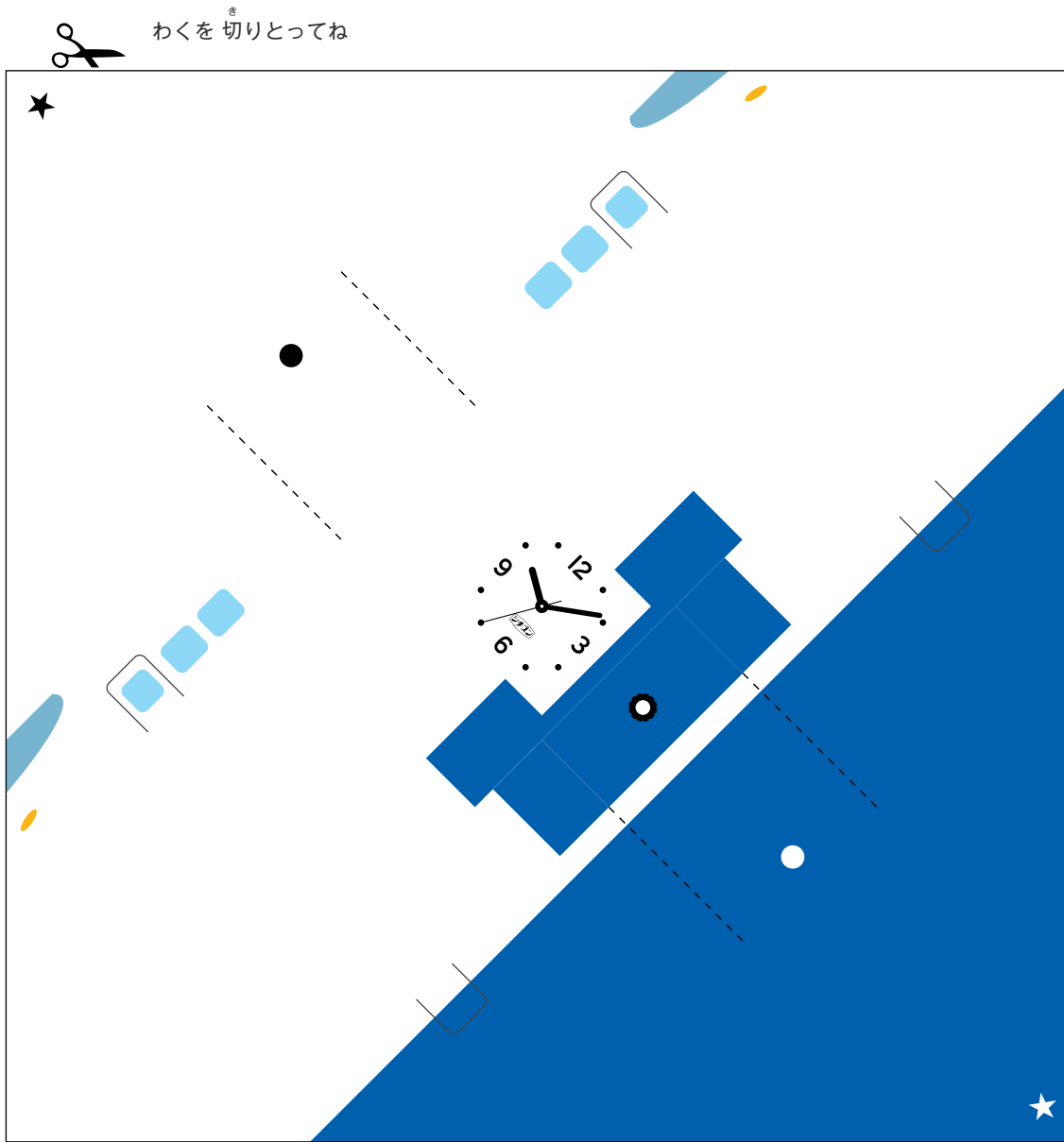


とけいはかせ

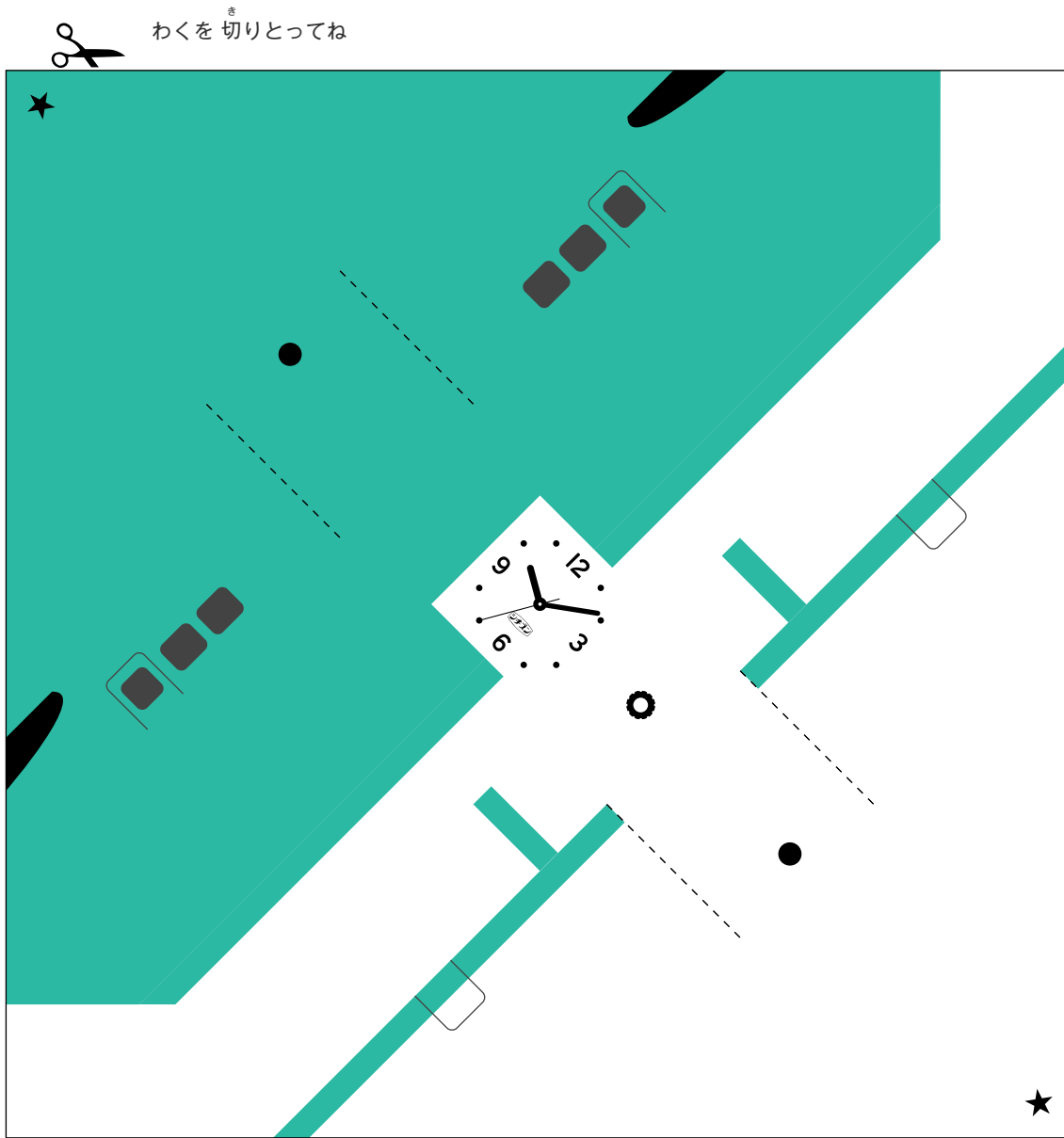
こじあけ



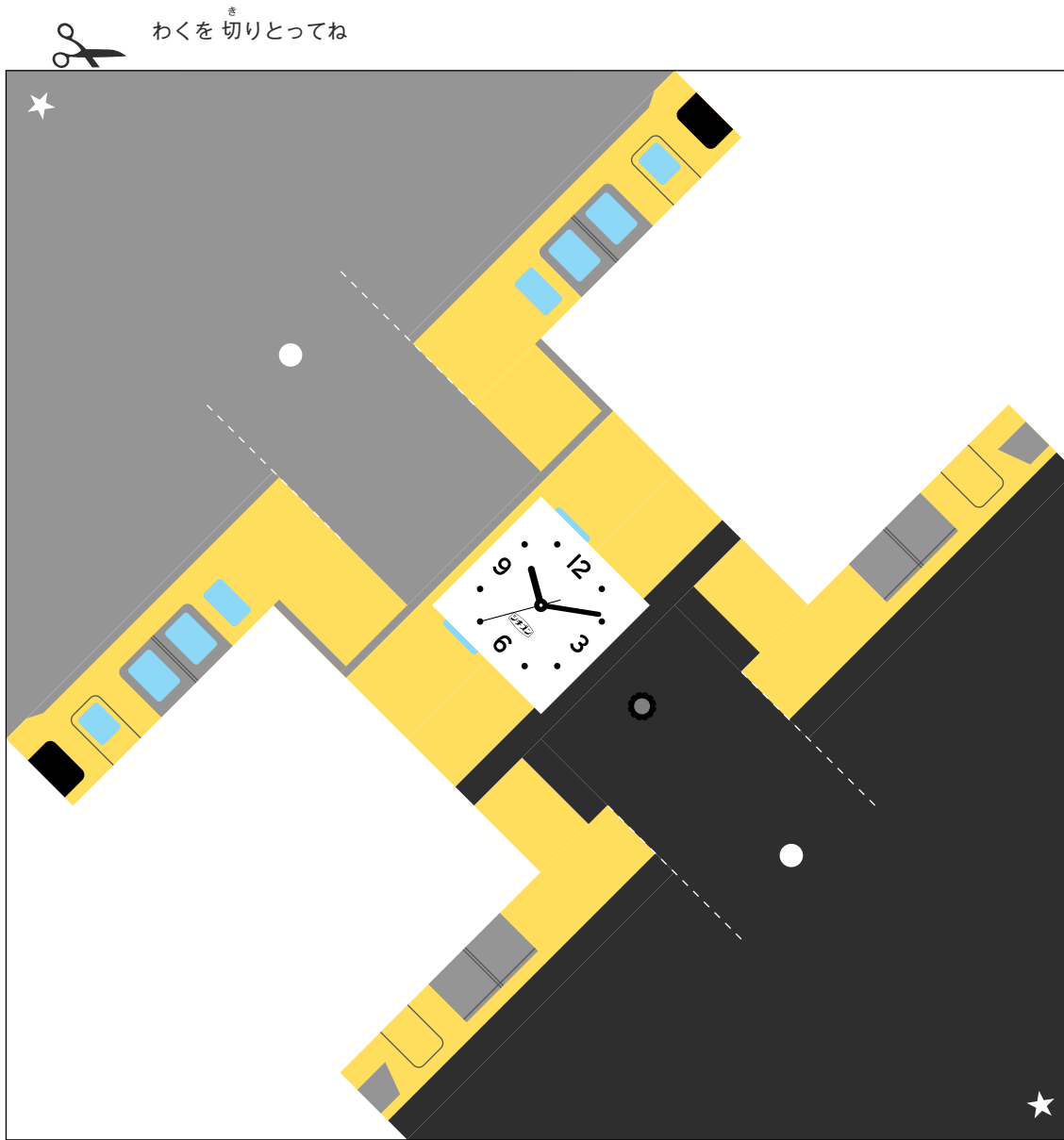
クマのとけい



あおの しんかんせん



みどりの しんかんせん



きいろのでんしゃ